

## C4000 Verbundwasserzähler

Mit austauschbarem Messeinsatz

- Verbundwasserzähler WPV mit Ringkolben-Nebenzähler
- Nenngröße DN 50 bis DN 100
- Universelle Einbaulage
- Baumusterprüfbescheinigung (MID) bis R6300
- Separat zugelassener Messeinsatz
- Unübertroffene Funktionssicherheit durch patentiertes Umschaltventil
- Beschlagfreie Zählwerke IP68
- e<sup>sens</sup> Kommunikations-Schnittstellen



C4000  
inline

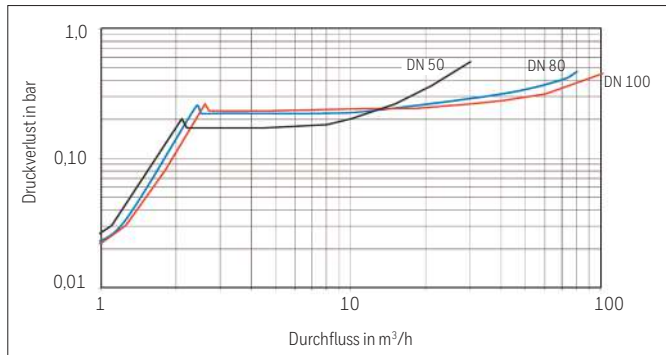
EU Baumusterprüfbescheinigung  
DE-10-M001-PTB003

OIML Zertifikat  
R49/2006-DE1-10.03

### Leistungsdaten

Nennweite	DN	mm	50	80	100
Dauerdurchfluss	$Q_3$	m <sup>3</sup> /h	25	63	100
Überlastdurchfluss	$Q_4$	m <sup>3</sup> /h	60	200	250
Übergangsdurchfluss	$Q_2$	l/h		25	
Minstdurchfluss	$Q_1$	l/h		8	
Messbereich entspr. MID Zulassung	$Q_3/Q_1$		R1600	R4000	R6300
Lieferkennzeichnung (andere a. A.)	$Q_3/Q_1$		R630	R1250	R2000
Umschaltdurchfluss					
steigend	$Q_{s2}$	m <sup>3</sup> /h	1,6 – 2	2,1 – 3	
fallend	$Q_{f1}$	m <sup>3</sup> /h		1,1 – 1,9	
Dauerbelastung		m <sup>3</sup> /h	50	120	180
Temperatur	MAT	°C		30	
Maximaler Betriebsdruck	MAP	bar		16	
Druckverlustklasse	$\Delta p$	bar		0,63	
Durchlassfähigkeit	bei 1 bar Druckverlust	m <sup>3</sup> /h	42	145	155
Umschaltdruckverlust		bar		0,22	
Beruhigungsstrecken					
vor dem Zähler			3 x DN	keine	
nach dem Zähler				keine	
Einbaulage			horizontal, vertikal, schräg, nicht über Kopf		
Klimatische Umgebungsbedingungen			in geschlossenen Räumen, 5 °C bis 55 °C		
Mechanische Umgebungsbedingungen			M1		
Elektromagnetische Umgebungsbedingungen			E1		

# C4000 Verbundwasserzähler Technische Daten



## Abmessungen

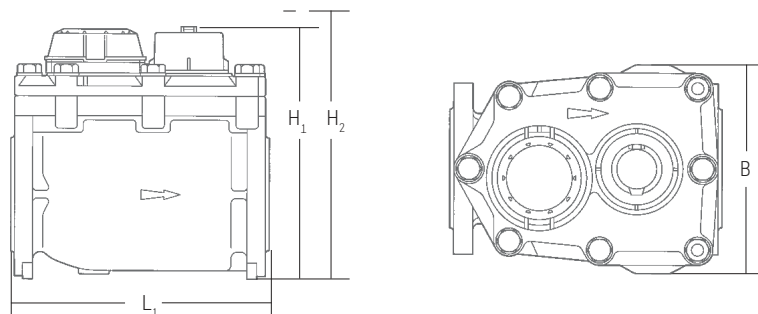
Nennweite / Anschlussflansch	DN	mm	50	80	100
$L_1$ Länge	Verbundwasserzähler				
	Standard DIN	mm	270	300	360
	Option ISO	mm	300	350	
$L_2$ Länge	Ausgleichsstück	mm	330 ± 20	400 ± 40	440 ± 25
Länge	Zähler mit Ausgleichsstück	mm	600 ± 20	700 ± 40	800 ± 25
B	Gesamtbreite	mm	200	245	280
$H_1$	Gesamthöhe	mm	305	350	370
$H_2$	Messeinsatzaustausch	mm	480	580	615
Gewicht	Messeinsatz	kg	11	14	15
Gewicht (DIN)	Verbundwasserzähler	kg	25	35	41
Gewicht	Ausgleichsstück	kg	8	12	15
	Zähler mit Ausgleichstück	kg	33	47	56

## Kommunikationsmodule

	Hauptzähler	Nebenzähler
Falcon Impulsmodul	PR7	PR6
Dualer impulsausgang, bitte Impulswertigkeit für 2. Ausgang angeben!		
Lieferbare Impulswertigkeiten (Liter/Impuls)	1/10, 1/100, 1/1.000	
Falcon Funkmodul	TPR7	TPR6
Falcon MBus-Modul	PR7M	PR6M



## Maßzeichnungen



## Mehr Informationen

[www.elstermetering.com](http://www.elstermetering.com)

## Honeywell Messtechnik GmbH

Otto-Hahn-Ring 2-4

D-64653 Lorsch

T +49 6251 59301 0

F +49 6251 59301 81

E [HBTmesstechnik@honeywell.com](mailto:HBTmesstechnik@honeywell.com)



C4000\_D\_03.03 / 01.17

Änderungen und Irrtümer vorbehalten

**Honeywell**