

H4000 Woltmannzähler

Leistungsstark in jeder Lage



- Woltmannzähler WP für Kaltwasser
- Verschleissfeste Hartmetall-Saphir Lagerung
- Universelle Einbaulage
- Rücklaufmessung innerhalb der Fehlergrenzen
- Separat eichfähiger Messeinsatz
- Beschlagfreies Zählwerk: IP 68
- Serienmäßige e^{sens} Kommunikations-Schnittstelle
- Gehäuse in WS- und WP-Baulänge

EU Baumusterprüfbescheinigung
SK-09-MI001-SMU008

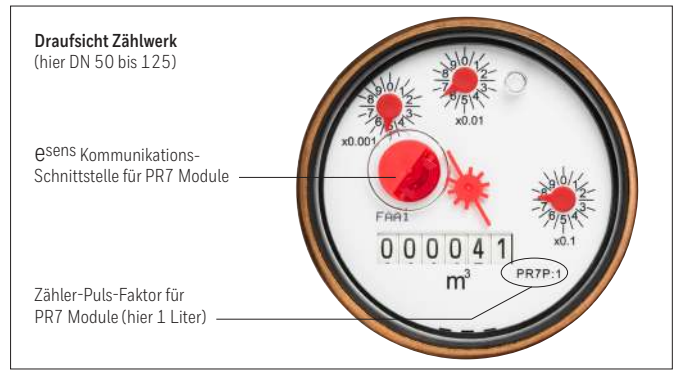
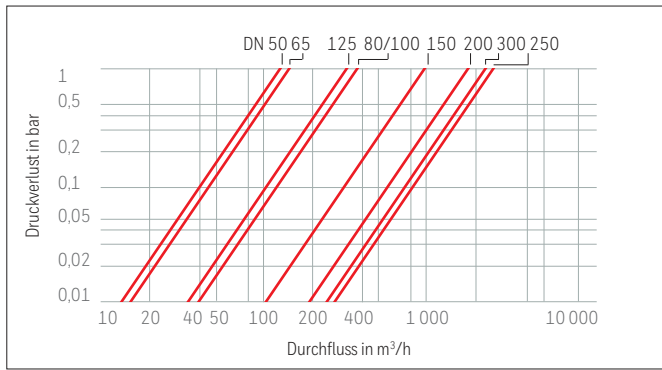
Leistungsdaten

Nennweite / Anschlussflansch	DN mm	50	65	80	100	125	150	200	250	300
Dauerdurchfluss	Q ₃ m ³ /h	63		160		400		630	1.000	1.600
Überlastungsdurchfluss	Q ₄ m ³ /h	79		200		500		788	1.250	2.000
Übergangsdurchfluss	Q ₂ m ³ /h	0,81	1,6	2,05		3,2		6,35	10	20,48
Kleinster Durchfluss	Q ₁ m ³ /h	0,5	1	1,28		2		4	6,25	12,8
Messbereich	Q ₃ /Q ₁ R	125	63	125		200		160	160	125
Anlaufwert, typisch	Q _s m ³ /h	0,16	0,17	0,22	0,25		0,9	1,2	1,8	1,8
Temperatur	MAT °C	50								
Maximaler Betriebsdruck	MAP bar	16								
Druckverlust bei Q ₃	Δp bar	0,24	0,19	0,18		0,24	0,15	0,12	0,15	0,37
Druckverlustklasse	Δp bar	0,25				0,16			0,4	
Durchlassfähigkeit bei 1 bar Druckverlust	m ³ /h	129	145	377		327	1033	1819	2582	2630
Beruhigungsstrecken vor/nach dem Zähler		U3/D0						U5/D0		
Einbaulage		beliebig, aber nicht kopfüber								
Klimatische Umgebungsbedingungen		in geschlossene Räume, 5 °C bis 55 °C								
Mechanische Umgebungsbedingungen		M1								
Elektromagnetische Umgebungsbedingungen		E1								

Standard Kennzeichnung

Dauerdurchfluss	Q ₃ m ³ /h	25	40	63	100	160	250	400	1.000	1.600	
Messbereich	Q ₃ /Q ₁ R	50	40	50	80	125	50	50	160	125	
Druckverlustklasse	Δp bar	0,1							0,16	0,4	

H4000 Woltmannzähler Technische Daten



Abmessungen

Nennweite / Anschlussflansch	DN	mm	50	65	80	100	125	150	200	250	300
A Länge WS (DIN/ISO)		mm	270/300	300	300/350	360/350	–	500			
A Länge WP (DIN/ISO)		mm	200	200	225/200	250	250	300	350	450	500
B Höhe	bis Rohrachse	mm	78	86	94	106	118	135	165	198	225
D Höhe		mm		148		159		206	228		246
E Höhe	(geöffneter Deckel)	mm		236		247		294	316		334
Höhe	Messeinsatz austausch	mm		274		285		470		635	660
Flanschdurchmesser		mm	166	186	201	228	251	286	341	409	461
C Flanschbohrung		mm	EN1092-1 PN16, andere auf Anfrage								
Gewicht WS (DIN/ISO)		kg	12,8/13,1	14,4	16,0/16,5	21,3/21	–	43,5			
Gewicht WP (DIN/ISO)		kg	12,2	13	14,1/14,5	19,4	20,5	37,5	47,5	82	104

Kommunikationsmodule

Falcon Impulsmodul	PR7
Falcon Funkmodul	TPR7
Falcon MBus-Modul	PR7M

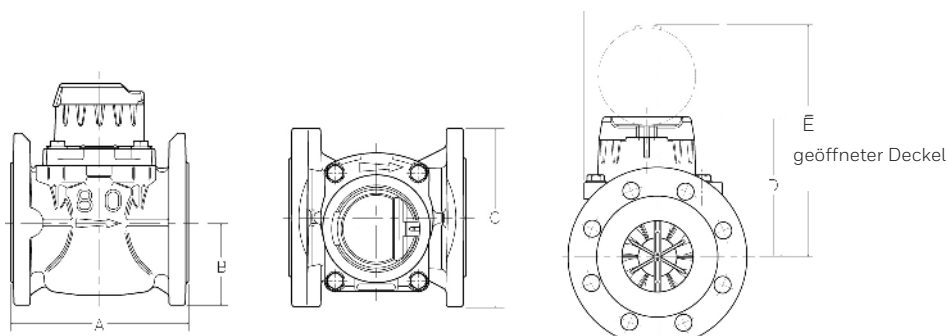
(techn. Daten siehe entsprechendes Datenblatt)



Mögliche Impulsausgänge mit Falcon Impulsmodul (PR7)

DN 50 - 125	Liter/Impuls	Ausgang 1/Ausgang 2	1/10, 1/100, 1/1.000, 10/10
DN 150 - 300	Liter/Impuls	Ausgang 1/Ausgang 2	10/100, 10/1.000, 10/10.000, 100/100

Maßzeichnungen



Mehr Informationen

www.elstermetering.com

Honeywell Messtechnik GmbH

Otto-Hahn-Ring 2-4

D-64653 Lorsch

T +49 6251 59301 0

F +49 6251 59301 81

E HBTmesstechnik@honeywell.com



H4000_D_03.01 / 06.17

Änderungen und Irrtümer vorbehalten

Honeywell