

X 1001 Industriezähler Messtechnik, die viel vertragen kann



Reg.Nr.: 437991 QM08



- × Bauart MTH-I-DD – Nenndurchfluss Q_n 1,5 15
- × Bauart WPH-I-DZD / WPH-I-K – NenngroÙe DN 50 200 (Ausföhrung WS auf Kundenwunsch)
- × Mechanisches Zählwerk und Pulszählwerk mit drei Schnittstellen
- × Korrosionsbeständige Gehäuse für industrielle Messaufgaben
- × Silikonfrei als Option
- × Geeignet für vollentsalztes Wasser, Alkohol, Chlorid, Lauge, Säure
- × Temperatur bis 90 °C
- × Bei ausgewählten Medien auch in Sonderausföhrung bis 120 °C
- × Auch mit Impulsausgang KGe-Ex nach PTB 00 ATEX 2032 X II 2GEx ia IIC T6 lieferbar

X 1001

Industriezähler

Die beständigen Arbeitspferde für das Messen aggressiver Medien

Widerstandsfähig

Dort, wo Standardwasser-Zähler aufhören zu zählen, sind unsere Industriezähler in ihrem Element. Die umfangreiche Tabelle zeigt, welche Medien erfahrungsgemäß gemessen werden können. Unter Umständen sind allerdings unsere Magnetisch-Induktiven Durchflussmesser geeigneter. Darüber ist ein Gespräch mit unseren Experten empfehlenswert!

Korrosionsbeständig

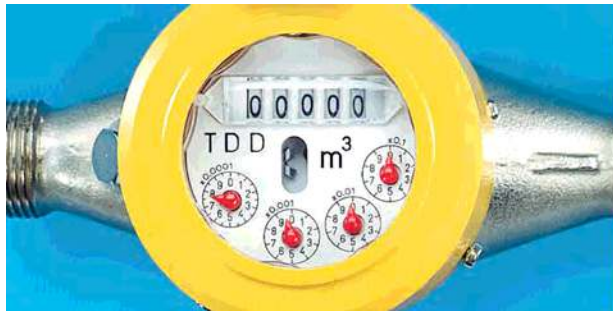
Hochwertige Werkstoffe in sorgfältiger Verarbeitung sind die Basis für zuverlässige Funktion unter schwierigen Arbeitsbedingungen. Die besondere Ausführung ist ihren Preis wert.

Silikonfrei

Nicht wenige Arbeitsprozesse verlangen Silikonfreiheit. Auf ausdrücklichen Wunsch liefern wir unsere Industriezähler in entsprechender Ausführung. Das erfordert sorgfältige Reinigungsarbeiten, die nur von zuverlässigen Spezialisten ausgeführt werden können. Wichtig: bei Bestellung muss der Verwendungsbereich und das Medium angegeben werden.

Vielseitig

Zur optimalen Anpassung an die Messaufgaben können die vorgestellten Zähler mit verschiedenen Zählwerken ausgerüstet werden.



Standardausführung Mehrstrahlzähler MTH-I

- × TDD-Zählwerk
Mechanisches Zählwerk /
Pulszählwerk mit drei
Schnittstellen

Zählwerksoptionen

- × Kontaktzählwerk K
- × Dosierzählwerke
LCD Einfach- und
Doppelanzeige

Mehrstrahlzähler MTH-I

- Trockenläufer
- Temperatur bis 90 °C
- Einbau waagrecht
- Anzeigekapazität 99 999 m³
- Kleinster Skalenwert 0,1 l

Standardausführung Woltmannzähler WPH-I

- × TDD-Zählwerk
Mechanisches Zählwerk /
Pulszählwerk mit drei
Schnittstellen

Zählwerksoptionen

- × Kontaktzählwerk K

Woltmannzähler WPH-I

- Trockenläufer
- Temperatur bis 90 °C
- Einbau beliebig
- Anzeigekapazität
DN 50 100 999999 m³
DN 150 200 9999999 m³
- Kleinster Skalenwert
DN 50 100 0,001 m³
DN 150 200 0,01 m³

MTH-I / WPH-I Serienmäßig anschlussfertig

- × Gleichzeitige Übertragung von einem analogen und zwei digitalen Messwerten
- × Gemeinsamer Betrieb beider Zähler mit funktionsgleichen Schnittstellen
- × Anwendungsgerechte Pulsfolgen

Sicherheitshalber anschlussfest

- × Mehrstrahlzähler auch mit Flansch lieferbar

Selbstverständlich wartungsfreundlich

- × Bequemes Ablesen von drehbarem Zählwerk
- × Klare Anzeige dank gekapseltem Zählwerk
- × Schnelle Austauschtechnik: Wechsel der Zählwerke unter Betriebsdruck

Messgenau

- × Beide Zähler entsprechen mindestens ISO 4064 für Kaltwasser. Hinweis: andere Medien können die Genauigkeit etwas verändern.

Standardausführungen Bestell-Nummern

Reed-Kontaktgeber

Kontaktbelastung:
24 V, 100 mA
bei geeigneter
Funkenlöschung,
Schutzart IP 68

Optoelektronischer Kontaktgeber

Anschlussbeschaltung:
Konstantstromquelle,
15 25 mA,
Leitungswiderstand
maximal 15 Ohm/Ader,
Drei-Leiter-Technik,
Schutzart IP 68

Induktiver Kontaktgeber

Anschlussbeschaltung:
nach Namur, DIN 19 234
Leitungswiderstand
maximal 50 Ohm/Ader,
Zwei-Leiter-Technik,
Schutzart IP 68

Elektronische Zusatzgeräte

Die sinnvolle Ergänzung zu
unseren Industriezählern:
Frequenz-Strom-Umsetzer
umd Impulsverstärker in
differenzierten
Ausführungen
Nähere Informationen
darüber auf Anfrage

Pulsfolgen / Bestell-Nummern

Mehrstrahlzähler	MTH-I-(F,S)-DD						
Nenngröße	DN Zoll	R 1/2	R 3/4	R 3/4	R 1	R 1 1/2	R 2
	DN mm	15	20	20	25	40	50
Zählergröße / Nenndurchfluss	Qn m³/h	1,5	1,5	2,5	6	10	15
Reed-Kontaktgeber							
Pulsfolge	Liter/Impuls	100/1	100/1	100/1	100/1	100/1	100/1
	Liter/Impuls	1 000/1	1 000/1	1 000/1	1 000/1	1 000/1	1 000/1
Optoelektronischer Kontaktgeber							
Pulsfolge	Liter/Impuls	0,1/1	0,1/1	0,1/1	0,1/1	0,1/1	1/1
Induktiver Kontaktgeber							
Pulsfolge	Liter/Impuls	0,1/1	0,1/1	0,1/1	0,1/1	0,1/1	1/1
Bestell-Nummer							
Gewinde		Klartext	Klartext	Klartext	Klartext	Klartext	Klartext
Flansch		n. lieferbar	Klartext	Klartext	Klartext	Klartext	Klartext

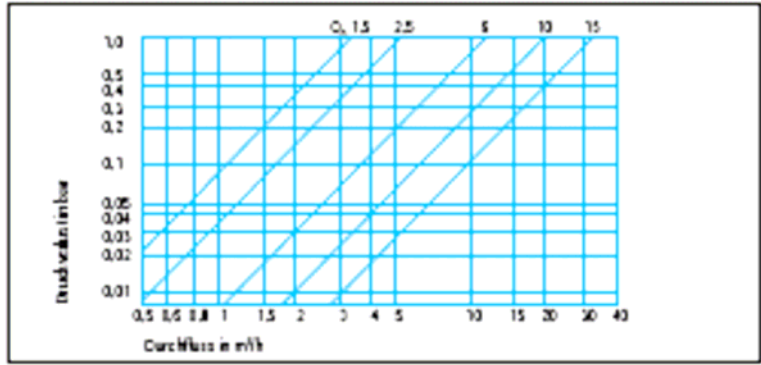
Woltmannzähler	WPH-I-DZD							
Nenngröße	DN mm	50	65	80	100	125	150	200
Zählergröße / Nenndurchfluss	Qn m³/h	15	25	32	60	100	150	250
Reed-Kontaktgeber								
Pulsfolge	Liter/Impuls	100/1	100/1	100/1	100/1	100/1	1 000/1	1 000/1
	Liter/Impuls	1 000/1	1 000/1	1 000/1	1 000/1	1 000/1	10 000/1	10 000/1
Optoelektronischer Kontaktgeber								
Pulsfolge	Liter/Impuls	1/1	1/1	1/1	1/1	1/1	10/1	10/1
Induktiver Kontaktgeber								
Pulsfolge	Liter/Impuls	1/1	1/1	1/1	1/1	1/1	10/1	10/1
Bestell-Nummer								
PN 10		Klartext	Klartext	Klartext	Klartext	Klartext	Klartext	Klartext
PN 16		Klartext	Klartext	Klartext	Klartext	Klartext	Klartext	Klartext
PN 25		Klartext	Klartext	Klartext	Klartext	Klartext	Klartext	Klartext
PN 40		Klartext	Klartext	Klartext	Klartext	Klartext	Klartext	Klartext

Kontaktgeber / Bestell-Nummern

PV 13-3 Induktiv	0604545
NJ 1,5-F-N, Ex-Schutz Induktiv, auf Bestellung fest in das Zählwerk eingebaut	Klartext
PV 14 Optoelektronisch	0524816

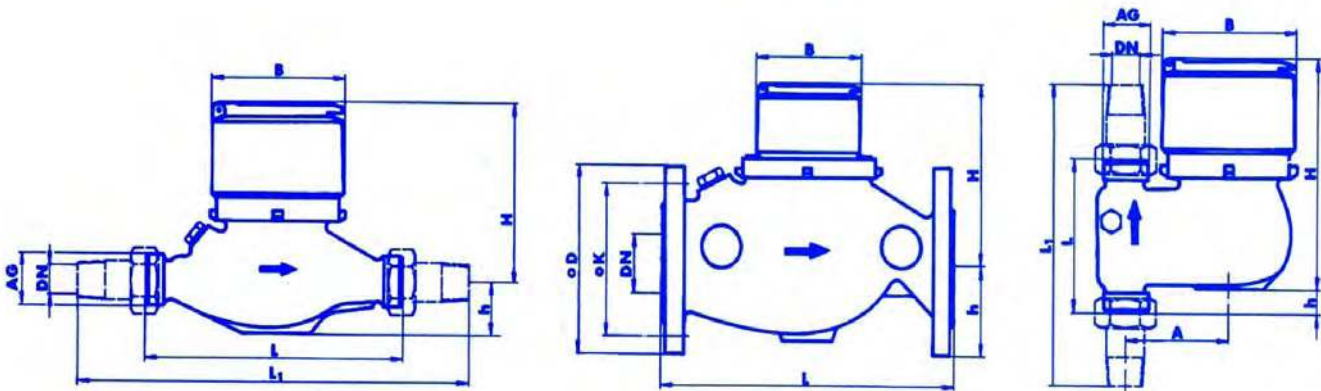
Reedkontaktfolgen :
0,25 Ltr. 0,50 Ltr. 1 Ltr. 10 Ltr.

Mehrstrahlzähler



Mehrstrahlzähler MTH-I(F,S)DD /DK						
Nenngröße DN Zoll	R 1/2	R 3/4	R 3/4	R 1	R 1 1/2	R 2
DN mm	15	20	20	25	40	50
Zählergröße / Nenndurchfluss Q _n m³/h	1,5	1,5	2,5	6	10	15
D1 Zähleranschlussgewinde ISO 228/1 Zoll	G 3/4 B	G 1 B	G 1 B	G 1 1/4 B	G 2 B	G 2 1/2 B
D2 Gewinde Verschraubung ISO 7/1 Zoll	R 1/2	R 3/4	R 3/4	R 1	R 1 1/2	R 2
D3 Flansch mm	95	105	105	115	150	165
mm	—	—	—	—	—	132 x 132
L1 Länge ohne Verschraubungen mm	165	190	190	260	300	270
L2 Länge Verschraubungen mm	40	98	98	118	138	118
L3 Länge Version Flansch mm	—	190	190	260	300	270
B Breite mm	96	96	96	102	137	166
H1 Höhe bis Rohrachse Version Gewinde mm	35	35	35	45	50	66
Version Flansch mm	—	53	53	58	75	66
H2 Gesamthöhe Version Gewinde mm	149	149	149	163	177	215
Version Flansch mm	—	167	167	176	202	215
Gewicht Version Gewinde kg	1,5	1,7	1,7	2,5	4,7	8,5
Version Flansch kg	—	3,5	3,7	4,9	8,6	12,5
Messtechnische Daten Wasser						
Einbau waagrecht						
Größter Durchfluss Q _{max} m³/h	3	3	5	12	20	30
Übergangsdurchfluss Q _t l/h	120	120	200	480	800	1 200
Kleinster Durchfluss Q _{min} l/h	30	30	50	90	160	200
Dauerbelastung m³/h	1,5	1,5	2,5	6	10	15
Temperatur T _{max} °C / Ausführung DZD	90 / 120	90 / 120	90 / 120	90 / 120	90 / 120	90 / 120
Druckstufe PN	16	16	16	16	16	16
Durchlassfähigkeit bei 1 bar Druckverlust m³/h	3	3	5	12	20	34

- [Baulänge Steig und Falleitungszähler](#)
- [Q_n 2,5 = 105 mm](#)
- [Q_n 6 = 150 mm](#)
- [Q_n 10 = 200 mm](#)



Werkstoffe

Mehrstrahlzähler MTH-I-DD	Werkstoff
Teile im Nassraum	
Gehäuse	CuZn39Pb2 vernickelt
Rohrsieb	Cr-Ni-Stahl
Regulierküken	Rilsan
Dichtring	Centelen
Sechskantschraube	CuZn vernickelt
Flügelbecher	PPO
Grundstift	Cr-Ni-Stahl
Grundstiftmutter	Cr-Ni-Stahl
Flügel	PPO
Lagerstein	Saphir
Flügelwelle	Cr-Ni-Stahl
Kegelstift	Cr-Ni-Stahl
Magnetträger	NorylGFN3 / Oxid
Kugel	Hartmetall
Werkbecher	PPO
Lagerbuchse	Synthetischer Stein
Lagerbecher	PPO

Mehrstrahlzähler MTH-I-DD	Werkstoff
Teile im Trockenraum	
Schraubkopf	CuZn40Pb2 vernickelt
Schutzkappe	ABS
Schutzdeckel	
Spannhülse	Cr-Ni-Stahl
O-Ringe	EPDM
Laufplatte	PA
Untere Lagerplatte	PPO
Obere Lagerplatte	PPO
Seitliche Lagerplatten	PPO
Triebräder	PA / PC
Zahlenrollen	PC
Zahlenrollenachse	Cr-Ni-Stahl
Schaltriebe	PC
Schaltriebachse	Cr-Ni-Stahl
Schaltrad	PC
Zeiger	PC
Anlaufstern	PC
Kupplungstrieb	PA / Oxid
Impulsgeberrad	PA
Magnetträgerrad	PA
Kontaktmagnete	Kobalt-Samarium
Aufsteckplatte geprägt	PPO
Aufstecklinse	PMMA
Klarsichthaube	PC

Werkstoffe

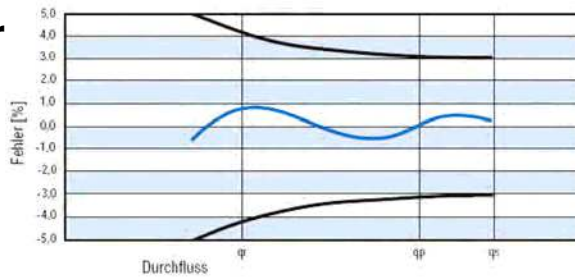
Woltmannzähler WPH-I-TDD	Werkstoff
Teile im Nassraum	
Gehäuse	GG 25 (PN 16) GGG 50 (PN40) epoxydharzbeschichtet
Ausgangslager	PPO
Eingangslager	PPO
Lagerschraube	Cr-Ni-Stahl
Lagerzapfen	Hartmetall
Gewindestift	Cr-Ni-Stahl/ Saphir
Stein	Hartmetall
Sechskantmutter	Cr-Ni-Stahl
Übertragungswelle / Schneckenrad	Cr-Ni-Stahl
Schutzrohr	PPO
Magnetträger	PP
Magnet	Kobalt-Samarium verzinkt
Lagerstein	Hartmetall
Kegelstift	Cr-Ni-Stahl
Lagerbuchse	PTFE
Magnetabdeckung	PP
Verschlussstück	PA
Entlüftungsrohr	Cr-Ni-Stahl
Lagerbuchse	PTFE
O-Ringe	EPDM
Flügel	PA
Regulierflügel	PPO
Senkschraube	Cr-Ni-Stahl
Lippendichtung	EPDM
Reguliertrieb	PES
Regulierbolzen	Cr-Ni-Stahl
Kegelstift	Cr-Ni-Stahl
Abdichtplatte	Cr-Ni-Stahl
Lagerzapfen	Cr-Ni-Stahl

Woltmannzähler WPH-I-TDD	Werkstoff
Teile im Trockenraum	
Haube	PC
O-Ring	EPDM
Laufplatte	PA
Obere Lagerplatte geprägt	PPO
Untere Lagerplatte	PPO
Zahlenrollen	PC
Zahlenrollenachse	Cr-Ni-Stahl
Schalttriebe	PC
Schalttriebachse	Cr-Ni-Stahl
Triebräder	PA
Schaltrad	PC
Zeiger	PC
Anlaufstern	PC
Magnettrieb	PA
Magnet	Oxid-Keramik
Werkklemmring	PA
Anschlagsegment	PA
Plombe	Pb
Plombendraht	PA / Cu
Gehäusedeckel	GG 25 (PN 16) GGG 50 (PN 40)
Sechskantschraube	A2
Gewindeschneidschraube	Cr-Ni-Stahl
Plombierschraube	CuZn36Pb2
Schutzhaube	PC
Zylinderschraube	Cr-Ni-Stahl
Passkerbstift / Spannhülse	CuZn / Cr-Ni-Stahl
Schutzdeckel	ABS
Bezeichnungsschild	Cr-Ni-Stahl
Scheibe	Cr-Ni-Stahl
Zahnscheibe	Cr-Ni-Stahl
Sechskantmutter	Cr-Ni-Stahl

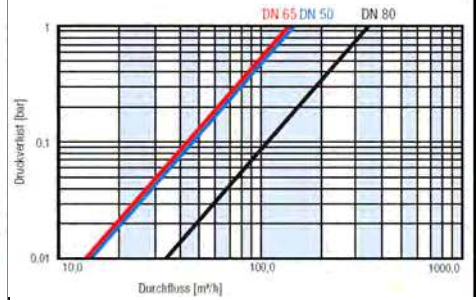
Woltmannzähler

TYPISCHE FEHLERKURVE

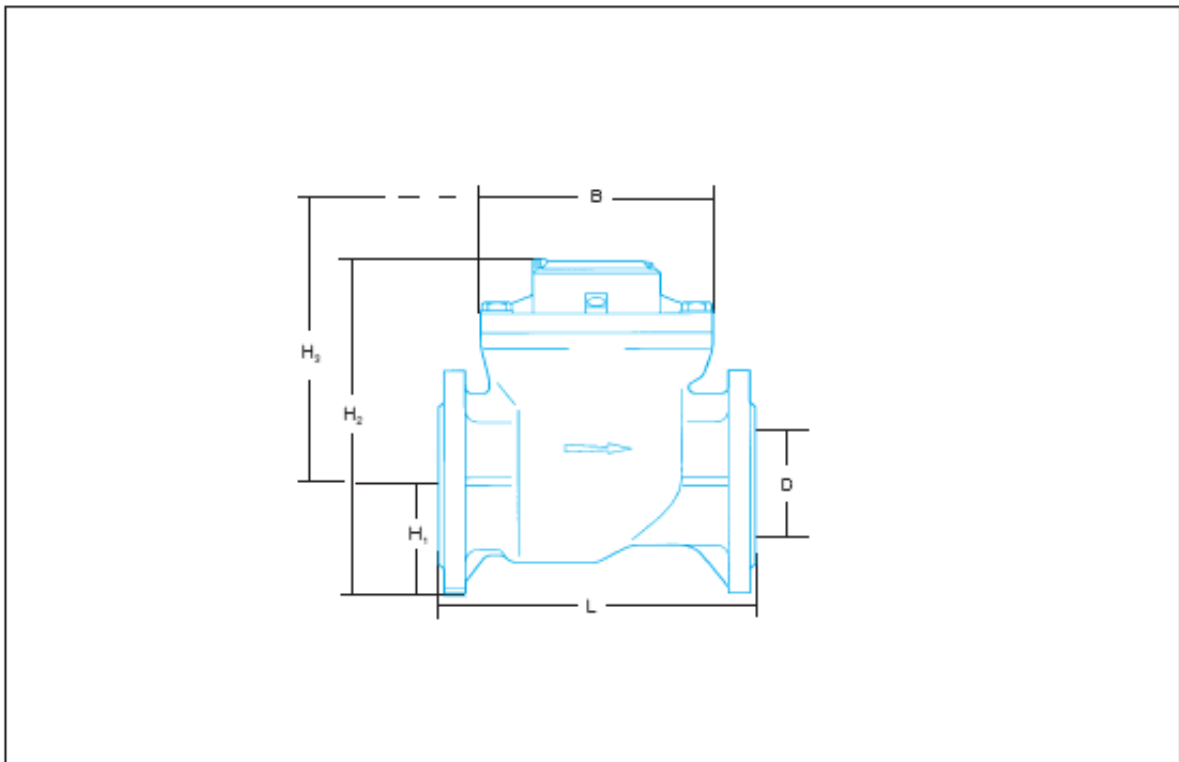
Messgenauigkeit nach EN 1434 Klasse 3



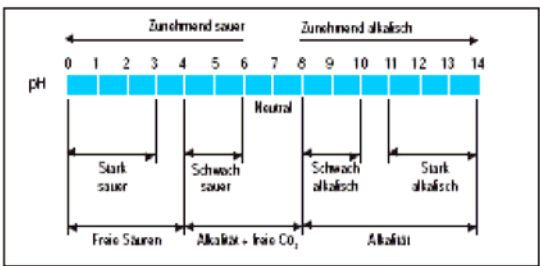
DRUCKVERLUSTDIAGRAMM



Woltmannzähler		WPH-I-DZD 120°C	WPH-I-XKA 120°C	WPH-I-XKA-ZE 130°C	WPH-I-DD 90°C			
Nenngröße DN	mm	50	65	80	100	125	150	200
Zählergröße / Nenndurchfluss Q_n Q_p	m^3/h	15	25	32	60	100	150	250
D Anschlussflansch DN	mm	50	65	80	100	125	150	200
L Länge	mm	200	200	225	250	250	300	350
B Breite	mm	125	125	125	225	270	300	375
H1 Höhe Höhe bis Rohrachse	mm	75	83	94	118	135	143	180
H2 Gesamthöhe	mm	244	252	263	312	329	355	392
H3 Höhe Messeinsatzaustausch	mm	390	390	390	390	390	460	460
Masse ca.	kg	11,5	12	13	23	30	40	50
Messtechnische Daten Wasser Einbaulage beliebig, jedoch nicht über Kopf								
Größter Durchfluss Q_{max} (1x 24 Std.)	m^3/h	60	60	90	180	250	350	600
Übergangsdurchfluss Q_t	m^3/h	1,2	2	5	9	15	22,5	37,5
Kleinster Durchfluss Q_{min} Q_i / Anlauf	m^3/h	0,6 / 0,13	1 / 0,13	3,2 / 0,4	2 / 0,5	3 / 0,8	4,5 / 2	8 / 2,2
Dauerbelastung Q_s	m^3/h	30	30	45	70	100	150	250
Temperatur T_{max}	°C	90 / 130	90 / 130	90 / 130	90 / 130	90 / 130	90 / 130	90 / 130
Druckstufe	PN	10 / 16	10 / 16	10 / 16	10 / 16	10 / 16	10 / 16	10 / 16
mögl. Varianten	PN	25 / 40	25 / 40	25 / 40	25 / 40	—	25 / 40	25 / 40
Druckverlust bei Q_p	bar	0,01	0,03	0,01				
Durchlassfähigkeit bei Δp 1 bar	m^3/h				95	200	310	610



Einsatzgebiete



Der pH-Wert

Wassersähler können nicht nur für Wasser, sondern auch für wässrige Lösungen und chemische Flüssigkeiten mit einem pH-Wert zwischen 6 und 8 eingesetzt werden. Der Wasserstoffexponent pH ist ein Maß dafür, wie sauer oder alkalisch ein Wasser reagiert. Träger der sauren Reaktion sind die Wasserstoffionen. Die Skala gilt für eine Wassertemperatur von 18 °C.

Die Beständigkeit

- xx Beständig
- x Bedingt beständig

Die Konzentration

Wichtige Kriterien der Beständigkeit sind die Temperatur und Konzentration des Mediums. In den Tabellen ist die Konzentration unter K_{max} % angegeben.

Wichtiger Hinweis

Die Tabelle zeigt eine beachtliche Reihe von Einsatzgebieten. Sie wurde aufgrund langjähriger Erfahrungen und enger Anwenderkontakte nach bestem Wissen zusammengestellt. Dennoch dienen unsere Angaben nur zur Information unter Vorbehalt. Sie erheben keinen Anspruch auf Vollständigkeit und Richtigkeit. Im Fall eines Schadens können wir weder Garantien noch Haftungen übernehmen. Wir bitten um Verständnis!

Die Beratung

Wenn Sie mehr über unsere Zähler und ihren Einsatz wissen möchten, beraten wir Sie gerne. Als weltweit tätiges Unternehmen verfügt Elster über Stützpunkte rund um den Globus. Bei uns finden Sie auch Produkte, die den Rahmen dieses Prospektes überschreiten. Zögern Sie nicht, bei Bedarf weitere Informationen anzufordern.

Medium	Formel	K_{max} %	T_{max} °C	MTH-I	WPH-I
Abwasser <i>Entgas</i>			40	x	xx
Aceton	$H_3C-CO-CH_3$	30	90		x
Acrylonitrile	CH-CN		40 90	xx xx	xx
Alkohol	C_2H_5OH	100	90	x	xx
Aluminiumsulfat	$Al_2(SO_4)_3$	60	90	xx	xx
Ameisensäure	HCOOH	100	90	x	
Ammoniak	NH_3NH_4OH	30	90	x	xx
Ammoniakgaswasser	NH_3NH_4OH		90	x	xx
Ammoniaklauge		50	90	x	xx
Ammoniaklösung <i>Salmiakgeist</i>	NH_4OH	25	90	x	xx
Ammoniakwasser			90	x	xx
Ammoniumchlorid	NH_4Cl	25	40 90	x x	xx
Ammoniumnitrat	NH_4NO_3	60	40		xx
Ammoniumsulfat	$(NH_4)_2SO_4$	10	40 90	xx xx	xx
Ammoniumsulfat	$(NH_4)_2SO_4$	60	40 90	x x	xx
Athanol	C_2H_5OH	80	90	xx	xx
Äthylalkohol	C_2H_5OH	50	90	xx	xx
Ätzkali <i>Kalilauge</i>	KOH	60	90	xx	xx
Ätznatron <i>Natronlauge</i>		50	90	x	xx
Benzin			40		xx
Bier / Bierwürze			40	x	xx
Bleiazetat	$Pb(CH_3COO)_2$	100	90	x	xx
Borsäure	H_3BO_3	50	40 90	x x	xx

Medium	Formel	K _{max} %	T _{max} °C	MTH-I	WPH-I
Borsäure	H ₃ BO ₃	100	90	x	
Borax	Na ₂ B ₄ O ₇ ·10H ₂ O	100	40 90	x x	x
Branntwein			90	x	xx
Buttersäure wässrig	C ₃ H ₇ COOH	1 20	90 90	x x	xx x
Calciumchlorid Kühlsole	CaCl ₂	10	40 90	xx xx	xx
Calciumchlorid Kühlsole	CaCl ₂	50	40 90	x x	xx
Calciumhydroxid Kalkmischlösung	Ca(OH) ₂	20	40 90	xx xx	xx
Chromsäure	H ₂ CrO ₄	3	40 90	x x	x
Diethylenglycol	CHOH-CH ₂	100	40 90	x x	xx
Essig Speiseessig			90	x	xx
Essigsäure	CH ₃ COOH	10	90	xx	
Essigsäure	CH ₃ COOH	60	90	x	
Fettsäure Emulsion		4	90	x	xx
Fettsäure Stearin- / Oleinsäure	C ₁₇ H ₃₅ COOH		40 90	x x	x
Formaldehyd Formalin	HCOH	40	40 90	xx xx	xx
Fruchtsaft			40 90	x x	xx
Glycol	CH ₂ OHCH ₂ OH	40	40 90	x x	xx
Glysantin			90	x	xx
Glyzerin	CH ₂ OH		40 90	x x	xx
Kaliumchlorid	KCl	100	90	x	xx
Kaliumhydroxid Kalilauge, Ätzkali	KOH	60	90	x	x
Kaliumpermanganat	KMnO ₄	20	40 90	x x	x
Kohlensäure	H ₂ CO ₃	100	90	x	

Medium	Formel	K _{max} %	T _{max} °C	MTH-I	WPH-I
Kondensat sauer			40 90	x x	xx
Kondensat Ammoniak geimpft			40 90	x x	xx
Kupfersulfat	Cu ₂ SO ₄	100	90	x	xx
Magnesiumsulfat Bittersalz	MgSO ₄	100	90	x	xx
Maische			40 90	x x	xx
Maleinsäure Fumarsäure Mutterlauge			40 90	x x	x
Meerwasser			40	xx	xx
Melasse			40 90	x x	xx
Methylalkohol Methanol	CH ₃ -OH	100	90	x	xx
Mineralwasser			40	xx	xx
Natriumbisulfit	NaHSO ₃	50	90	x	
Natriumchlorid Salzsole	NaCl	25	90	x	xx
Natriumhydroxid Natronlauge	NaOH	100	40		xx
Natriumhypochlorid Chlorbleichlauge	NaOCl	30	90	x	
Natriumcarbonat Soda	Na ₂ CO ₃	50	90	x	xx
Natriumsulfat	Na ₂ SO ₄	50	40 90	x x	xx x
Nickelsulfat	NiSO ₄	100	40 90	x x	xx
Oxalsäure	COOH	50	90	x	
Quellwasser Roh			40	x	xx
Rohsaft			40 90	x x	xx
Salzsäure	HCl	1	90		x
Salzwasser			40 90	xx xx	
Seewasser			40	xx	xx

Medium	Formel	K _{max} %	T _{max} °C	MTH-I	WPH-I
Seifenlösung		10	40 90	xx xx	xx
Schwefelsäure	H ₂ SO ₄	1	90	x	xx
Schwefelsäure	H ₂ SO ₄	10	90	x	
Sprit <i>Spiritus</i>			40 90	xx xx	xx
Sulfat <i>Eisenhaltig</i>			40	xx	
Sulfatlauge			40	x	
Schwefeldioxid <i>Wässrig</i>	SO ₂		90	x	
Schwefelige Säure <i>Gesättigte wässrige Lösung</i>	H ₂ SO ₃		90	x	
Thermalwasser			40 90	x x	xx
Trinatriumphosphat			40 90	xx xx	xx
Wasser <i>Chlorgehalt >0,4 mg/l</i>			40 90	xx xx	xx
Wasser <i>Deionisiert (vollentsalzt)</i>			40 90	xx xx	xx

Medium	Formel	K _{max} %	T _{max} °C	MTH-I	WPH-I
Wasser <i>Dekarbonisiert (kohlenstofffrei)</i>			90	xx	xx
Wasser <i>Kohlensäurehaltig</i>			40 90	x x	xx
Wasser <i>Parmotit</i>			90	xx	xx
Wasser pH-Wert 4 <i>(schwefelsauer / salzsäurehaltig)</i>			40		xx
Wasser pH-Wert 5...9			90	xx	xx
Wasser <i>Schwefelhaltig</i>			40 90	x x	xx
Wasser <i>Weich</i>			90	xx	xx
Weichwasser			90	xx	xx
Weingeist			40		xx
Wermutwein <i>Geschmackseinfluß unbekannt</i>			40		xx
Zinn(II)chlorid			90	x	
Zitronensäure	C ₆ H ₈ O ₇		90	x	

Paul Peuser GmbH

Wasserzähler • Messtechnik • Dosierungsanlagen
Werksvertretung der Honeywell Messtechnik GmbH

Ronsdorfer Str. 53

40233 Düsseldorf

Tel.: +49 (0) 211 346731 u. +49 (0) 211 342058 - Fax: +49 (0) 211 312453

E-Mail: Service@PaulPeuser.de

Internet: www.PaulPeuser.de



zertifiziert ISO 9001/2015

Reg.-Nr.: 437991 QM15

L 07.12 / 08.2016
Änderungen vorbehalten