

# M 120i Mehrstrahlzähler

e<sup>sens</sup> Kommunikationsschnittstelle

- Mehrstrahl-Trockenläufer für Kaltwasser
- Nenngröße  $Q_3$  2,5 ... 25 m<sup>3</sup>/h
- Rückwirkunsfreie Schnittstelle für Kommunikationsmodule
- EU-Baumusterprüfbescheinigung bis R160
- Harte Lagerung des Flügelrades und des Magnettriebs
- Zählwerk beständig gegen UV-Licht
- conText<sup>®</sup>-Beschriftungssystem



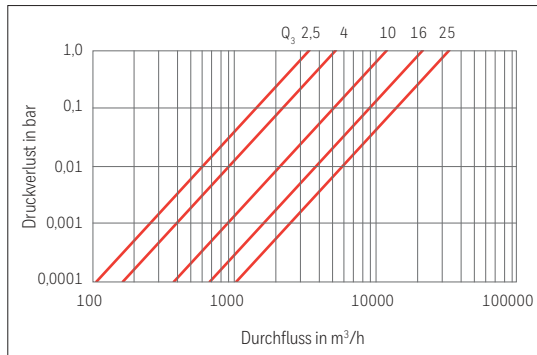
EU-Baumusterprüfbescheinigung  
DE-08-MI0001-PTB020

## Leistungsdaten entspr. MID Zulassung

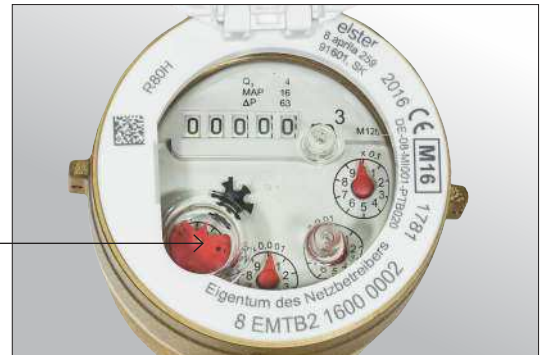
(Lieferkennzeichnung R80, andere auf Anfrage)

|   |                        |                   |                                       |     |      |      |       |
|---|------------------------|-------------------|---------------------------------------|-----|------|------|-------|
| Nennweite                               | DN                     | mm                | 20                                    |     | 25   | 40   | 50    |
|   |                        |                   | ¾                                     |     | 1    | 1 ½  | 2     |
| Dauerdurchfluss                         | $Q_3$                  | m <sup>3</sup> /h | 2,5                                   | 4   | 10   | 16   | 25    |
| Überlastungsdurchfluss                  | $Q_4$                  | m <sup>3</sup> /h | 3,125                                 | 5   | 12,5 | 20   | 31,25 |
| Übergangsdurchfluss                     | $Q_2$                  | l/h               | 25                                    | 40  | 100  | 160  | 400   |
| Kleinster Durchfluss                    | $Q_1$                  | l/h               | 16                                    | 25  | 63   | 100  | 250   |
| Messbereich                             | $Q_3/Q_1$              |                   | R160                                  |     |      |      | R100  |
| Temperaturklasse                        | MAT                    | °C                | 30                                    |     |      |      |       |
| Maximaler Betriebsdruck                 | MAP                    | bar               | 16                                    |     |      |      |       |
| Durchlassfähigkeit                      | bei 1 bar Druckverlust | m <sup>3</sup> /h | 3,4                                   | 5,3 | 13,1 | 21,6 | 32,8  |
| Druckverlustklasse                      | $\Delta p$             | bar               | 0,63                                  |     |      |      |       |
| Beruhigungsstrecken                     |                        |                   | U0, D0                                |     |      |      |       |
| Einbaulage                              |                        |                   | horizontal                            |     |      |      |       |
| Einbauort                               |                        |                   | in geschlossenen Räumen und im Freien |     |      |      |       |
| Klimatische Umgebungsbedingungen        |                        |                   | betaut / nicht betaut, 5°C bis 55°C   |     |      |      |       |
| Mechanische Umgebungsbedingungen        |                        |                   | M1                                    |     |      |      |       |
| Elektromagnetische Umgebungsbedingungen |                        |                   | E1                                    |     |      |      |       |

# M 120i Mehrstrahlzähler Technische Daten



rückwirkungsfreie  
 Sens Schnittstelle  
 für Kommunikations-  
 module

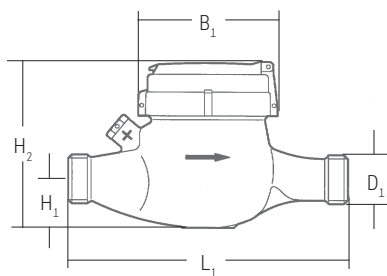


## Abmessungen

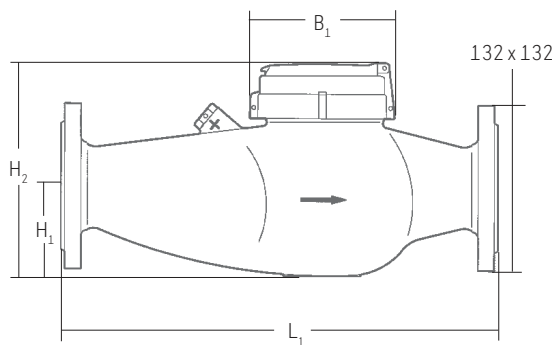
| Nenngröße  | DN        | mm   | MTR   |         |       |         | MTR-S   |       |         |       |
|--|-----------|------|-------|---------|-------|---------|---------|-------|---------|-------|
|  |           |      | 20    | 25      | 40    | 50      | 20      | 25    | 40      |       |
| D <sub>1</sub> Zähleranschlussgewinde            | ISO 228/1 | Zoll | G 1 B | G 1 ¼ B | G 2 B | G 2 ½ B | Flansch | G 1 B | G 1 ¼ B | G 2 B |
| Gewinde Verschraubung                            | ISO 7/1   | Zoll | R ¾   | R 1     | R 1 ½ | R 2     | –       | R ¾   | R 1     | R 1 ½ |
| L <sub>1</sub> Länge (andere auf Anfrage)        |           | mm   | 190   | 260     | 300   | 270     |         | 105   | 150     | 200   |
| B <sub>1</sub> Breite (Kopfverschraubung)        |           | mm   | 100   |         |       |         |         |       |         |       |
| Gesamtbreite                                     |           | mm   | 100   | 100     | 122   | 125     | 165     | 100   | 100     | 119   |
| B <sub>2</sub> Abstand Rohrachse bis Zählerachse |           | mm   | –     | –       | –     | –       | –       | 80    | 94      | 120   |
| H <sub>1</sub> Höhe bis Rohrachse                |           | mm   | 31    | 43      | 46    | 68      |         | –     | –       | –     |
| H <sub>2</sub> Gesamthöhe                        |           | mm   | 115   | 130     | 153   | 160     |         | 135   | 151     | 195   |
| Gewicht  |           | kg   | 1,5   | 2,5     | 3,7   | 4,5     | 8,5     | 1,8   | 2,6     | 5,5   |

## Maßzeichnungen

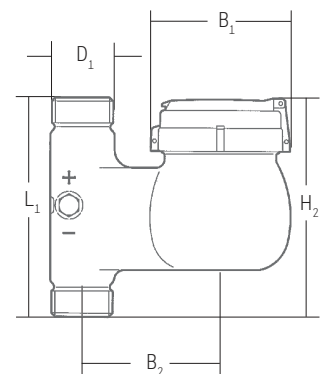
MTR



MTR  
 Flansch



MTR-S



## Mehr Informationen

[www.elstermetering.com](http://www.elstermetering.com)

## ELSTER Messtechnik GmbH

Otto-Hahn-Ring 2-4  
 D-64653 Lorsch  
 T +49 6251 59301 0  
 F +49 6251 59301 81  
 E [vertrieb.wasser@honeywell.com](mailto:vertrieb.wasser@honeywell.com)



M120iD 01.16 / 10.16  
 Änderungen und Irrtümer vorbehalten

**Honeywell**