

# WESAN WP G

GROßWASSERZÄHLER | WOLTMAN



## ANWENDUNG

Der Großwasserzähler WESAN WP G wird zur Messung von Durchflüssen in Versorgungsleitungen mit hohen Durchflüssen bei geringem Druckverlust verwendet

## MERKMALE

- ▶ Eichfähiger und austauschbarer Messeinsatz
- ▶ Einbaulage waagrecht und senkrecht
- ▶ Bessere Messgenauigkeit durch abgedichteten Messeinsatz
- ▶ Hydraulische Lagerentlastung
- ▶ Gekapseltes Rollenzählwerk aus Glas/Kupfer IP 68
- ▶ Zur leichteren Ablesbarkeit ist die gesamte Kopfpartie mit Zählwerk und Gebern um 350° drehbar
- ▶ Systemtauglich, der WESAN WP G kann nachträglich mit dem IZAR RADIO (Clip on Funkmodul) oder dem IZAR PULSE (Clip on Pulsmodul) nachgerüstet werden
- ▶ Schutz gegen magnetische Manipulation

# WESAN WP G

GROßWASSERZÄHLER | WOLTMAN

## ALLGEMEINES

WESAN WP G		
Mediumstemperaturbereich	°C	1 ... 30
Temperatursicherheit	°C	1 ... 50
Umgebungstemperatur im Betrieb	°C	1 ... 55
Umgebungstemperatur Lager	°C	1 ... 55
Nenndruck	PN bar	16 <sup>1</sup>
Schutzklasse		IP 68

<sup>1</sup> Sonderausführungen auf Anfrage

## TECHNISCHE DATEN

Nennweite	DN	mm	50	65	80	100	125
Dauerdurchfluss	Q <sub>3</sub>	m <sup>3</sup> /h	40	63	100	160	160
Anlaufwert		l/h	90	130	160	190	190
Mindestdurchfluss	Q <sub>1</sub>	m <sup>3</sup> /h	0.63	0.63	1	1.6	1.6
Übergangsdurchfluss	Q <sub>2</sub>	m <sup>3</sup> /h	1.02	1.01	1.6	2.56	2.56
Überlastdurchfluss	Q <sub>4</sub>	m <sup>3</sup> /h	50	78.75	125	200	200
Durchfluss bei 0.1 bar Druckverlust		m <sup>3</sup> /h	29	50	95	95	95
Druckverlust bei Q <sub>3</sub>		bar	0.19	0.16	0.14	0.28	0.29

Nennweite	DN	mm	150	200	250 <sup>2</sup>	300 <sup>2</sup>
Dauerdurchfluss	Q <sub>3</sub>	m <sup>3</sup> /h	250	250	1000	1600
Anlaufwert		l/h	1500	2500	5000	10000
Mindestdurchfluss	Q <sub>1</sub>	m <sup>3</sup> /h	5	5	10	16
Übergangsdurchfluss	Q <sub>2</sub>	m <sup>3</sup> /h	8	8	16	25.6
Überlastdurchfluss	Q <sub>4</sub>	m <sup>3</sup> /h	312.5	312.5	1250	2000
Durchfluss bei 0.1 bar Druckverlust		m <sup>3</sup> /h	290	550	800	1250
Druckverlust bei Q <sub>3</sub>		bar	0.08	0.02	0.16	0.16

<sup>2</sup> nur ohne Zulassung verfügbar

## ZULASSUNG

Nennweite	DN	mm	50	65	80	100	125
MID (DE-13-MI001-PTB005)			•	•	•	•	•
Dynamikbereich (Q <sub>3</sub> /Q <sub>1</sub> )	R <sup>3</sup>		63•H	100	100	100	100
Trinkwasser			KTW / W270	KTW / W270	KTW / W270	KTW / W270	KTW / W270

Nennweite	DN	mm	150	200	250 <sup>2</sup>	300 <sup>2</sup>
MID (DE-13-MI001-PTB005)			•	•	-	-
Dynamikbereich (Q <sub>3</sub> /Q <sub>1</sub> )	R <sup>3</sup>		50	50	100	100
Trinkwasser			KTW / W270	KTW / W270	KTW / W270	KTW / W270

<sup>2</sup> nur ohne Zulassung verfügbar

<sup>3</sup> Standard Dynamik, abweichende Dynamiken auf Anfrage

# WESAN WP G

GROßWASSERZÄHLER | WOLTMAN

## ANZEIGEBEREICH

Nennweite	DN	mm	50	65	80	100	125
0.5 l ... 999,999 m <sup>3</sup>			•	•	•	•	•
5.0 l ... 9,999,999 m <sup>3</sup>			-	-	-	-	-
50 l ... 99,999,999 m <sup>3</sup>			-	-	-	-	-

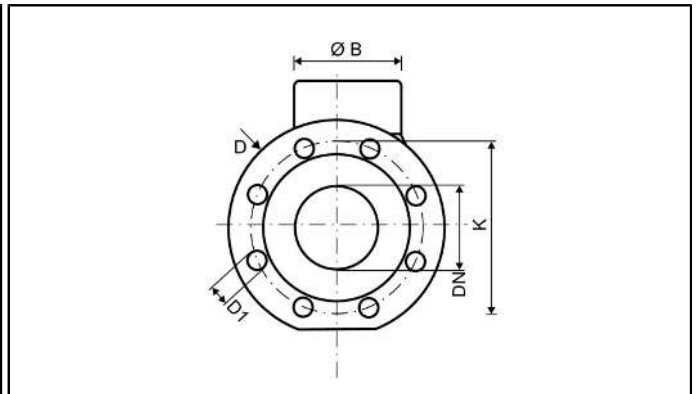
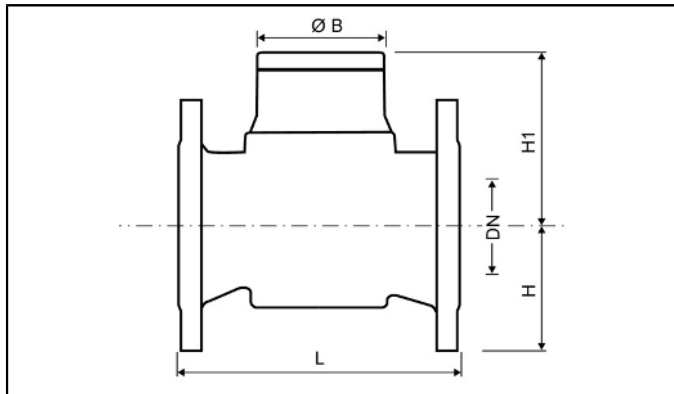
Nennweite	DN	mm	150	200	250 <sup>2</sup>	300 <sup>2</sup>
0.5 l ... 999,999 m <sup>3</sup>			-	-	-	-
5.0 l ... 9,999,999 m <sup>3</sup>			•	•	•	•
50 l ... 99,999,999 m <sup>3</sup>			-	-	-	-

<sup>2</sup> nur ohne Zulassung verfügbar

# WESAN WP G

GROßWASSERZÄHLER | WOLTMAN

## ABMESSUNGEN

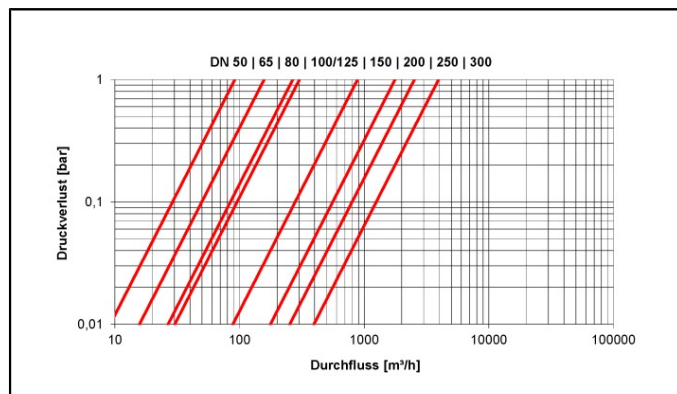


Nennweite	DN	mm	50	65	80	100	125
Baulänge	L	mm	200 / 300	200	200 <sup>4</sup> / 225 / 350 <sup>4</sup>	250 / 350 <sup>4</sup>	250
Flanschdurchmesser	D	mm	165	185	200	220	250
Lochkreisdurchmesser PN 10 / PN 16	K	mm	- / 125	- / 145	160 / 160	- / 180	- / 210
Anzahl Schraubenlöcher PN 10 / PN 16	St		- / 4	- / 4	4 / 8	- / 8	- / 8
Schraubenlochdurchmesser PN 10 / PN 16	D1	mm	- / 18	- / 18	18 / 18	- / 18	- / 18
Höhe	H	mm	75	83	89	105	115
Höhe	H1	mm	103	103	134	134	134
Ausbauhöhe Messeinsatz		mm	205	205	255	255	255
Zählerbreite		mm	155	155	200	220	250
Durchmesser	Ø B	mm	110	110	110	110	110
Gewicht		kg	10.2	11.2	13	16	21.5
Nennweite	DN	mm	150	200	250 <sup>2</sup>	300 <sup>2</sup>	
Baulänge	L	mm	300	350	450	500	
Flanschdurchmesser	D	mm	285	340	405	460	
Lochkreisdurchmesser PN 10 / PN 16	K	mm	- / 240	295 / 295	350 / 355	400 / 410	
Anzahl Schraubenlöcher PN 10 / PN 16	St		- / 8	8 / 12	12 / 12	12 / 12	
Schraubenlochdurchmesser PN 10 / PN 16	D1	mm	- / 22	22 / 22	23 / 27	23 / 27	
Höhe	H	mm	135	163	193	230	
Höhe	H1	mm	225	225	222	270	
Ausbauhöhe Messeinsatz		mm	255	455	452	500	
Zählerbreite		mm	285	340	405	460	
Durchmesser	Ø B	mm	110	110	110	110	
Gewicht		kg	39	47	75	165	

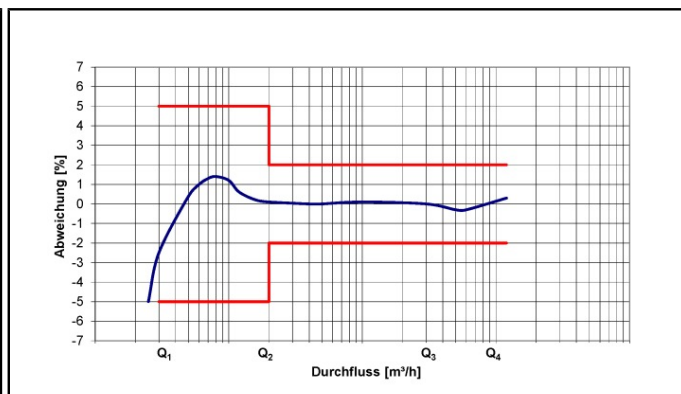
<sup>2</sup> nur ohne Zulassung verfügbar

<sup>4</sup> Sonderbaulängen auf Anfrage

## DRUCKVERLUSTKURVE / TYPISCHE FEHLERKURVE



Druckverlustkurve



Typische Fehlerkurve

### Paul Peuser GmbH

Wasserzähler • Messtechnik • Dosierungsanlagen  
Werkvertretung der **Honeywell** Messtechnik GmbH

Ronsdorfer Str. 53

40233 Düsseldorf

Tel.: +49 (0) 211 346731 u. +49 (0) 211 342058 - Fax: +49 (0) 211 312453

E-Mail: [service@paulpeuser.de](mailto:service@paulpeuser.de)

Internet: [www.paulpeuser.de](http://www.paulpeuser.de)



zertifiziert ISO 9001/2015  
Reg.-Nr.: 437991 QM15