

MT-DK / MTH-DK MT-S/F-DK / MTH-S/F-DK



ANWENDUNG

Kontaktwasserzähler zur Proportionalsteuerung von Pumpen, Motoren, usw. Dosierung mit digitaler Mengenvorwahl und zur Fernübertragung von Durchflussmengen.

MERKMALE

- ▶ Mehrstrahl-Flügelradzähler in Volltrockenläufer-Ausführung mit Magnetkupplung
- ▶ Nur noch das Flügelrad arbeitet im Nassraus um Störungen durch unreines Wasser auszuschalten
- ▶ Zählwerk wasserdicht gekapselt, keine Ablesebehinderung durch Bechlagen der Klarsichthaube
- ▶ Zählwerk beliebig drehbar (leichte Ablesbarkeit)
- ▶ Eingebauter Kontaktgeber (mit 2m Kabel) ist wasserdicht vergossen und leicht auswechselbar
- ▶ Kontaktbelastung max. 24V (Schutzkleinspannung) 0.2A
- ▶ Der Gehäuseausgang ist vorbereitet für den Einbau eines DVGW zugelassenen Einsteck-Rückflussverhinderers

In Sonderausführung mit ATEX Impulsgeber
NJ1,5-F-N nach PTB 00 ATEX 2032 X lieferbar

MT-DK / MTH-DK

ALLGEMEIN

		Zähler für waagrechte Leitungen	
Mediumtemperaturbereich	°C	MT-D 0 ... 30 / MTH-D 0 ... 90	
Temperatursicherheit	°C	MT-D 0 ... 50 / MTH-D 0 ... 95	
Umgebungstemperatur Lager	°C	0 ... 55	
Nenndruck	PN bar	16	
Anzeigebereich		0.05 l ... 99,999 m ³	
Impulswertigkeit	l/Imp	0.25, 0.5, 1, 2.5, 10, 100, 1000	
Impulsgeber		Reedkontakt (Öffner)	
Max. Kontaktbelastung	V	24**	
Max. Kontaktbelastung	A	0.2**	
Ausführung		Kabel (2 m)	
Zulassung		KTW, W270	
Genauigkeitsklasse		A	
Schutzklasse		IP 65	

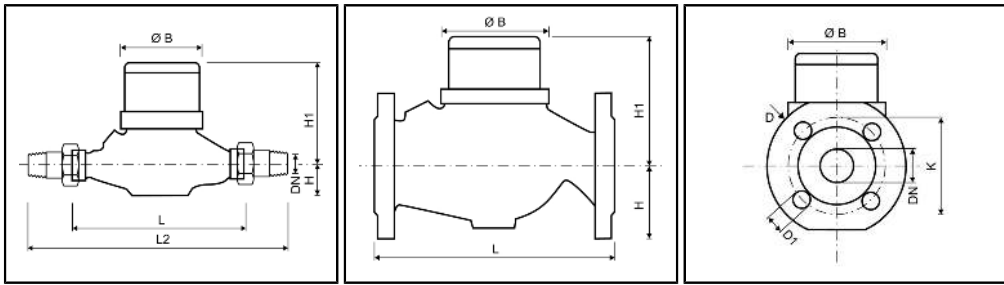
** Ohne Kontaktschutzeinrichtung

TECHNISCHE DATEN

Nennweite	DN	mm	20	25	40	50
Nenndurchfluss	Q _n	m ³ /h	2.5	6	10	15
Dauerdurchfluss	Q ₃	m ³ /h	4	6,3	16	25
Baulänge (DIN ISO 4064)	L	mm	190	260	300	270
Größter Durchfluss (kurzzeitig)	Q _{max}	m ³ /h	5	12	20	30
Übergangsdurchfluss	Q _t	l/h	250	600	1000	1500
Kleinster Durchfluss	Q _{min}	l/h	100	240	400	600
Anlaufwert		l/h	20-25	40-50	60-70	80-90
Durchfluss bei 1 bar Druckverlust		m ³ /h	7	12	24	34

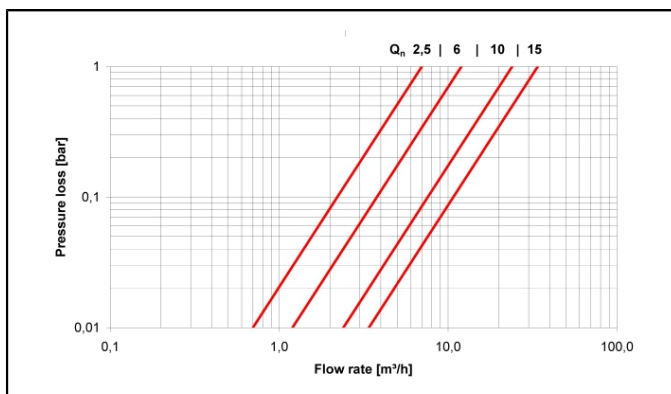
MT-DK / MTH-DK

ABMESSUNGEN

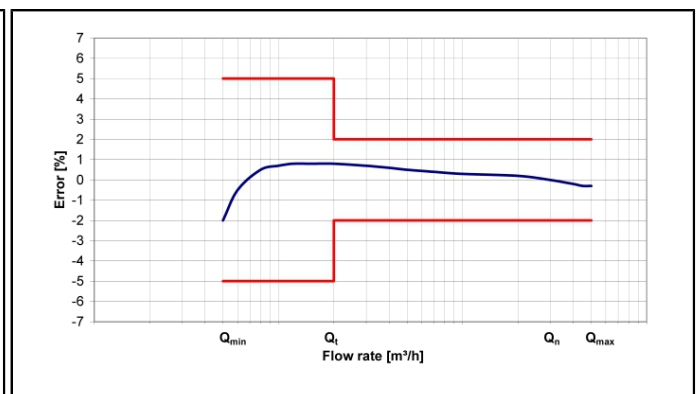


Nennweite	DN	mm	20	25	40	50	50FL
Nendurchfluss	Q_n	m ³ /h	2.5	6	10	15	15
Dauerdurchfluss	Q_3	m ³ /h	4	6,3	16	25	25
Baulänge (DIN ISO 4064)	L	mm	190	260	300	270	270
Baulänge mit Verschraubung	L2	mm	288	378	438	424	-
Anschlussgewinde am Zähler (ISO 228/1)		Zoll	G1B	G1¼B	G2B	G2½B	-
Anschlussgewinde der Verschraubung (DIN 2999)		Zoll	R¾	R1	R1½	G2	-
Flanschdurchmesser (DIN 2501)	D	mm	-	-	-	-	165
Lochkreisdurchmesser	K	mm	-	-	-	-	125
Anzahl Schraubenlöcher		St	-	-	-	-	4
Schraubenlochdurchmesser	D1	mm	-	-	-	-	18
Höhe	H	mm	35	45	50	83	83
Höhe	H1	mm	120	125	140	165	165
Durchmesser	Ø B	mm	96	102	137	166	166
Gewicht ohne Verschraubungen		kg	1.7	2.5	4.7	7.5	11.7
Gewicht mit Verschraubungen		kg	2.1	3.1	5.9	9.1	-

DRUCKVERLUSTKURVE / TYPISCHE FEHLERKURVE



Druckverlustkurve



Typische Fehlerkurve

MT-S/F-DK / MTH-S/F-DK

ALLGEMEIN

		Zähler für Steig- / Falleitung	
Mediumtemperaturbereich	°C	MT-D 0 ... 30 / MTH-D 0 ... 90	
Temperatursicherheit	°C	MT-D 0 ... 50 / MTH-D 0 ... 95	
Umgebungstemperatur Lager	°C	0 ... 55	
Nenndruck	PN	bar	16
Anzeigebereich	0.05 l ... 99,999 m ³		
Impulswertigkeit	l/Imp	0.25, 0.5, 1, 2.5, 10, 100, 1000	
Impulsgeber	Reedkontakt (Öffner)		
Max. Kontaktbelastung	V	24**	
Max. Kontaktbelastung	A	0.2**	
Ausführung	Kabel (2m) oder Lüsterklemme		
Zulassung	KTW, W270		
Genauigkeitsklasse	A		
Schutzklasse	IP 65		

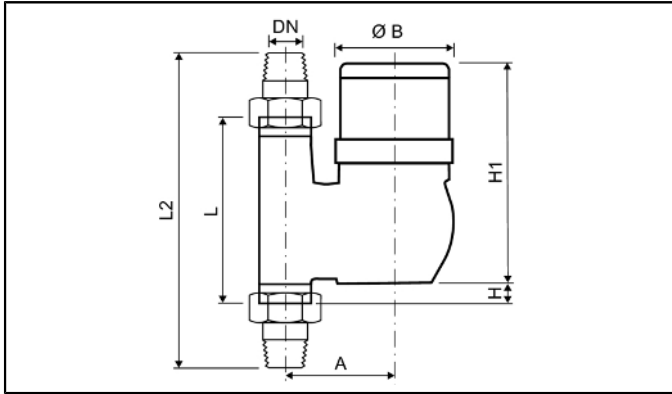
** Ohne Kontaktschutzeinrichtung

TECHNISCHE DATEN

Nennweite	DN	mm	20	25	40
Nenndurchfluss	Q _n	m ³ /h	2.5	6	10
Dauerdurchfluss	Q ₃	m ³ /h	4	6,3	16
Baulänge (DIN ISO 4064)	L	mm	105	150	200
Größter Durchfluss (kurzzeitig)	Q _{max}	m ³ /h	5	12	20
Übergangsdurchfluss	Q _t	l/h	250	600	1000
Kleinster Durchfluss	Q _{min}	l/h	100	240	400
Anlaufwert		l/h	20-25	40-50	60-70
Durchfluss bei 1 bar Druckverlust		m ³ /h	6	12	22

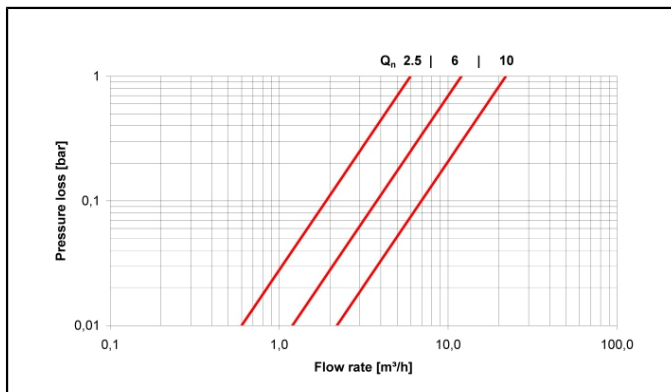
MT-S/F-DK / MTH-S/F-DK

ABMESSUNGEN

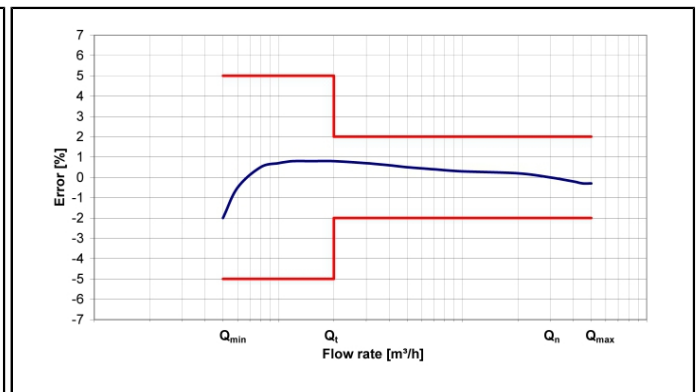


Nennweite	DN	mm	20	25	40
Nenndurchfluss	Q_n	m ³ /h	2.5	6	10
Dauerdurchfluss	Q_3	m ³ /h	4	6,3	16
Baulänge (DIN ISO 4064)	L	mm	105	150	200
Baulänge mit Verschraubung	L2	mm	203	268	338
Anschlussgewinde am Zähler (ISO 228/1)		Zoll	G1B	G1¼B	G2B
Anschlussgewinde der Verschraubung (DIN 2999)		Zoll	R¾	R1	R1½
Höhe	H	mm	15	32	22
Höhe	H1	mm	154	165	177
Durchmesser	Ø B	mm	96	102	136
Breite	A	mm	82	95	120
Gewicht ohne Verschraubungen		kg	2.1	3.1	5.5
Gewicht mit Verschraubungen		kg	2.5	3.7	6.7

DRUCKVERLUSTKURVE / TYPISCHE FEHLERKURVE



Druckverlust



Typische Fehlerkurve

Paul Peuser GmbH

Wasserzähler • Messtechnik • Dosieranlagen
 Werksvertretung der Honeywell Messtechnik GmbH

Ronsdorfer Str. 53

40233 Düsseldorf

Tel.: +49 (0) 211 346731 u. +49 (0) 211 342058 - Fax: +49 (0) 211 312453

E-Mail: Service@PaulPeuser.de

Internet: www.PaulPeuser.de



zertifiziert ISO 9001/2015
 Reg.-Nr.: 437991 QM15